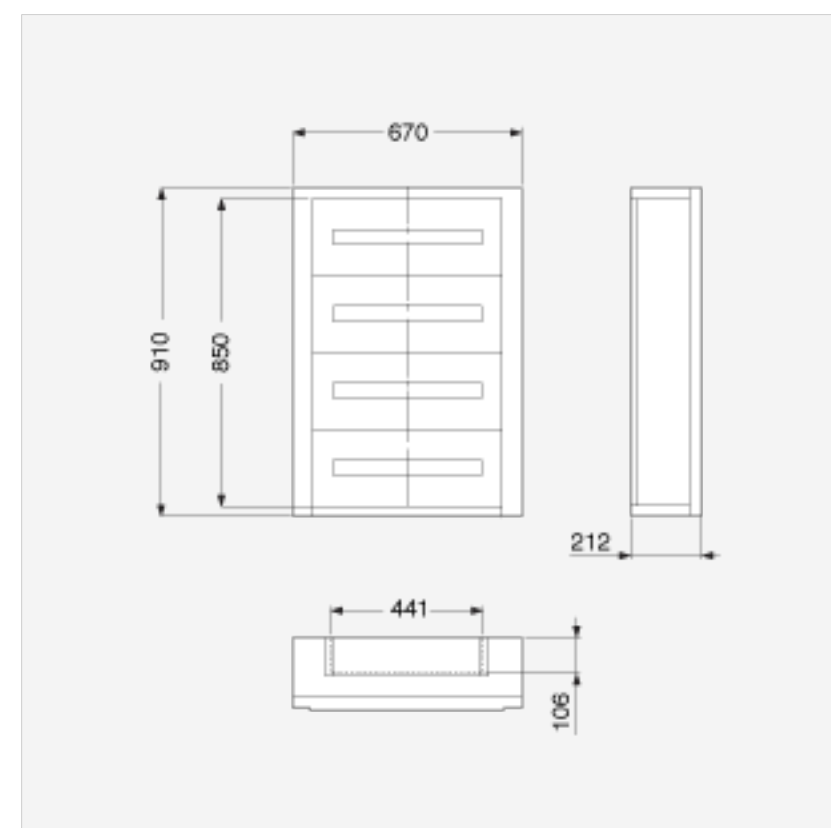


Scheda Tecnica

GVK4PC-96

ARMADIO SCHALT GVK COMPLETO IP40 PAR.

Home > Ricerca Tecnica > Scelta Prodotto > Scheda Tecnica



Tipo	da parete con porta IP40
Capacità in moduli	96
Porta	Cieca
Versione	Completa di pannelli
Grado di protezione	IP40
Posa	a parete
Larghezza Effettiva	670
Altezza Effettiva	910
Profondità Effettiva	212
Moduli per fila	24
File modulari	4 da 200mm
Massimo numero di moduli	120
Corrente nominale Ie	630
Tensione nominale di impiego Ue (V)	1000 AC / 1500 DC
Corrente di breve durata Icw x 1s (kA)	20
Resistenza agli urti	IK10
Struttura	in metallo
Colore	Bianco RAL 9003
Massima potenza dissipabile (W)	135
Temperatura di funzionamento (°C)	-25/+40
Norma	EN 61439