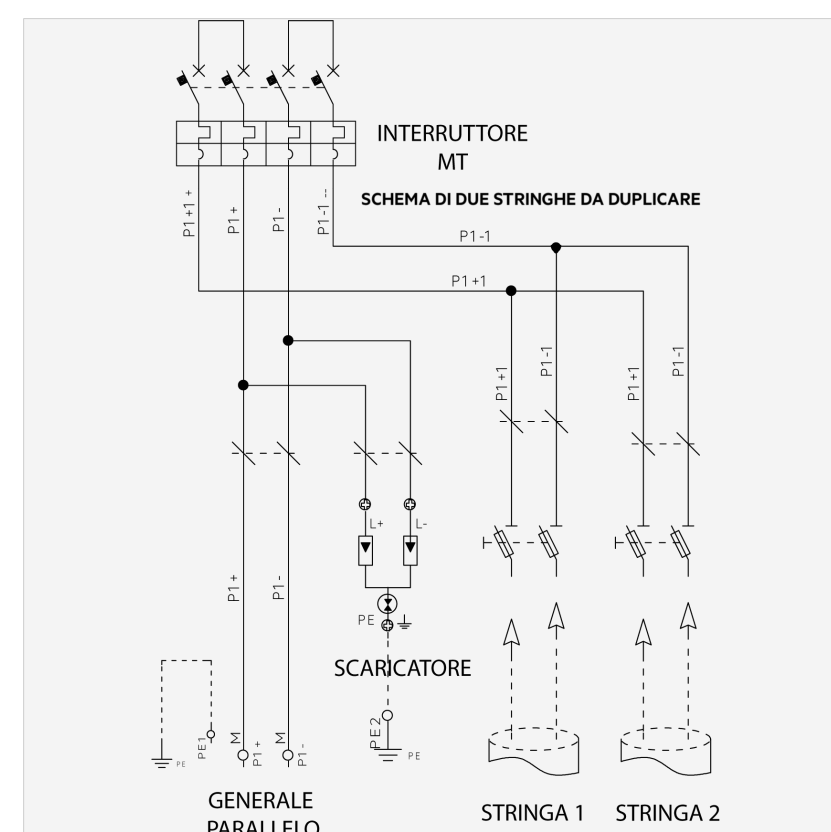


## Scheda Tecnica

## PV-QMT42

## Q.FV 4 STR. 4IN2OUT MT 880/1000VDC IP65

Home &gt; Ricerca Tecnica &gt; Scelta Prodotto &gt; Scheda Tecnica



Numero di ingressi	4
Protezione dell'ingresso	40
Tensione di ingresso DC max.	880
Protezione delle stringhe	Bipolare
Numero di uscite	2
Corrente d'uscita max.	40
Adatto al sezionamento secondo EN 60947-3	SI
Larghezza	418
Altezza	436
Profondità	148
Materiale	Plastica
Grado di protezione	IP65
Resistenza agli urti	IK08
Peso	5,93
Attrezzato con sezionatore di carico	True