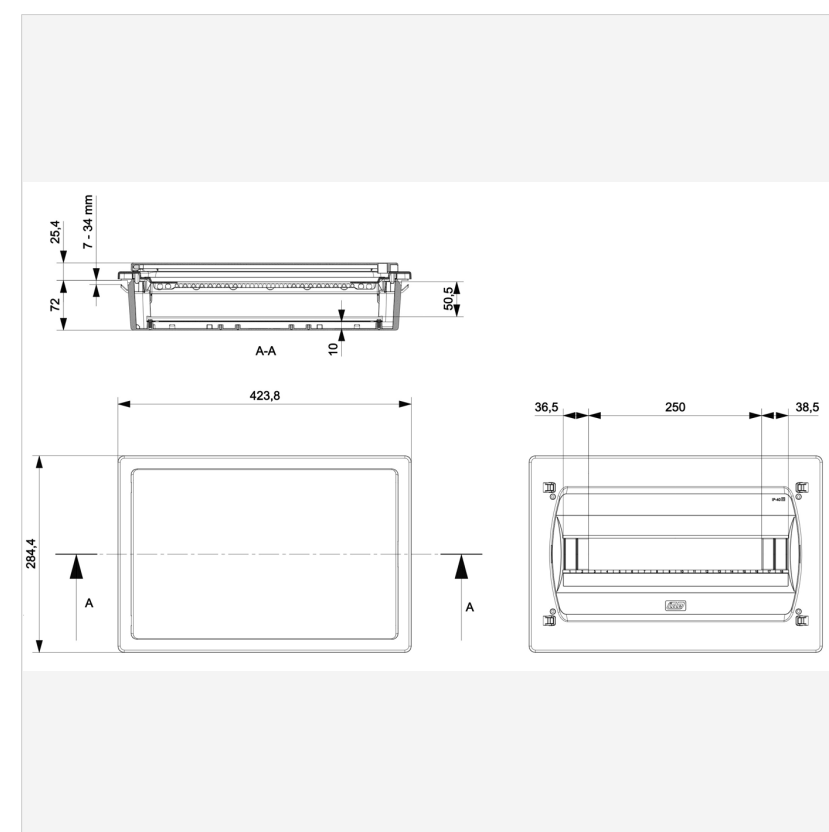


Scheda Tecnica

SGS18ITG

CENTR.INC.GESSO ARIES P.TRASP.IP40

Home > Ricerca Tecnica > Scelta Prodotto > Scheda Tecnica



Tipo	Centralino da incasso
Capacità in moduli	18
Porta	Trasparente
Posa	A pareti in cartongesso
Numero file	1
Grado di protezione	IP40
Materiale	ABS privo di alogeni
Classe di isolamento	II
Resistenza agli urti	IK08
Resistenza al calore	Prova del filo incandescente fino a 850° C
Tensione nominale di impiego Ue (V)	Fino a 1000V AC / 1500V DC
Larghezza Effettiva	424
Altezza Effettiva	284
Profondità Effettiva	97
Massima potenza dissipabile (W)	31,5
Temperatura di impiego	-25/+40
Colore	Bianco RAL 9003
Morsettiere	Morsettiera di neutro e di terra opzionale
Omologazioni	CE
Norma	EN 62208